

SR-165

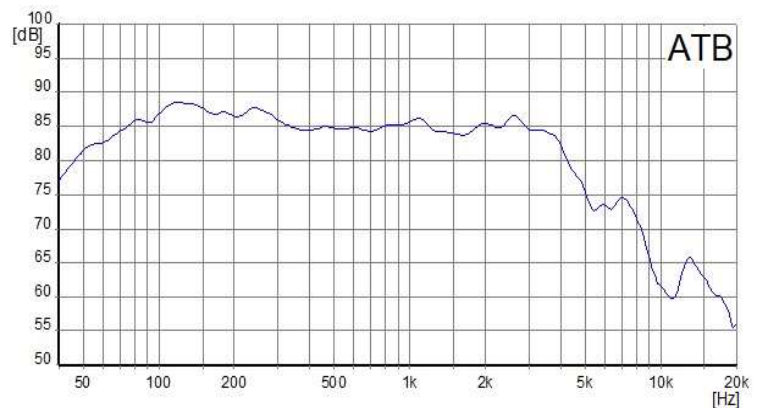
6.5 Inch SIGNATURE Midwoofer



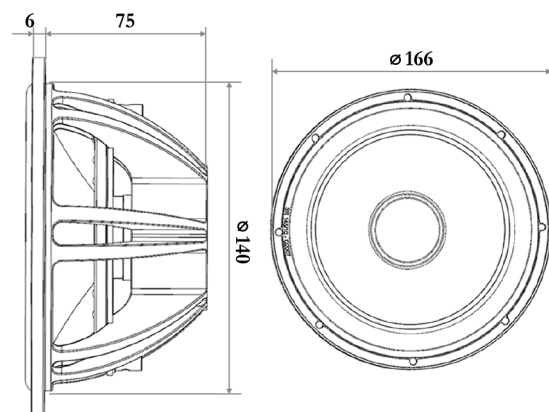
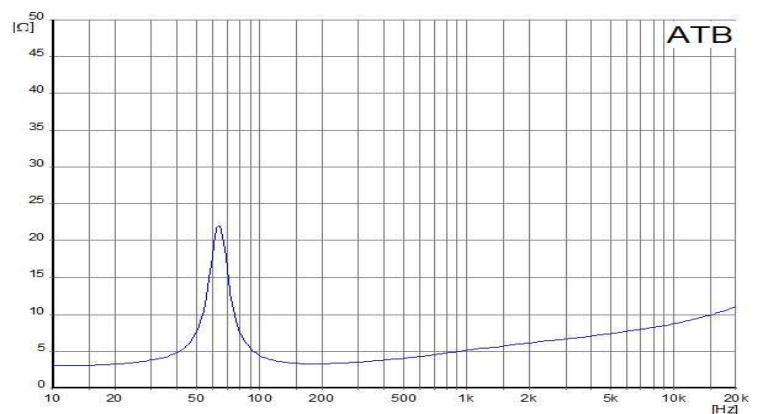
TECHNICAL SHEET

Gleichstromwiderstand / DC resistance	R_{dc}	2,8
Nennimpedanz / Nominal impedance	Z_N	3
Resonanzfrequenz Resonance frequency	f_s	63,72 HZ
Spulendurchmesser Voice coil diameter		37 mm
Spulenbreite / Voice coil height		15 mm
Mechanische Güte / Mechanical Q factor	Q_{ms}	7,84
Elektrische Güte / Electrical Q factor	Q_{es}	0,61
Gesamtgüte Total Q factor	Q_{ts}	0,57
Dynamisch bewegte Masse / Moving mass	m_d	17,83 g
Effektive Membranfläche / Effective piston area	S_m	135 cm ²
Mechanischer Widerstand / Mechanical resistance	R_{ms}	0,91 Kg/s
Nachgiebigkeit / Compliance	C_{ms}	0,35 mm/N
Antriebsfaktor / Force factor	BL	5,7 Tm
Äquivalentvolumen / Equivalent air volume	V_{as}	8,96 dm ³
Wirkungsgrad / Efficiency		0,36 %
SPL 1W/1m		87,6 dB
SPL 2,83V/1m		92,16 dB

Frequenzgang / Frequency response [1W/1m]



Impedanzverlauf / Impedance



SR-80

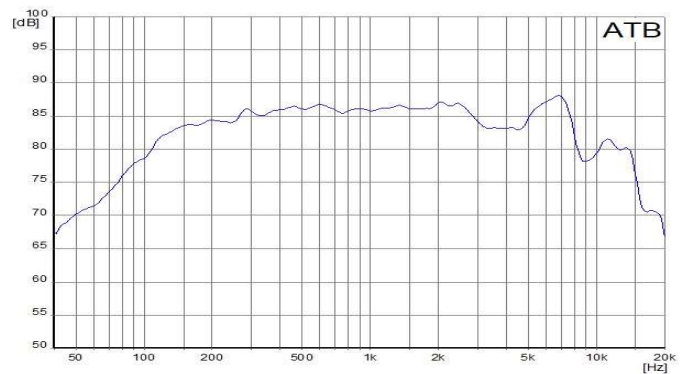
3.5 Inch SIGNATURE Midrange



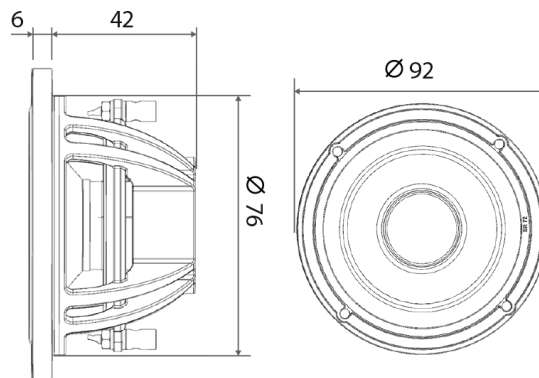
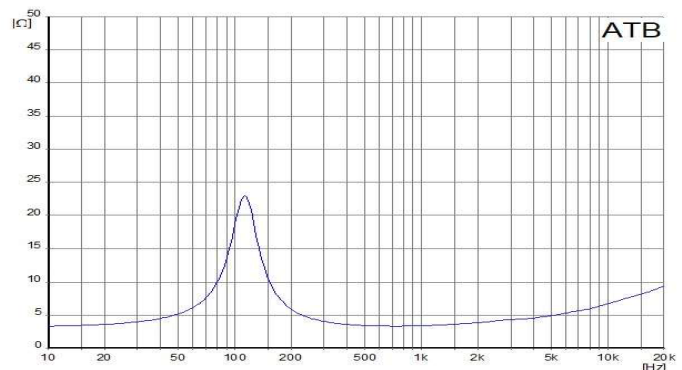
TECHNICAL SHEET

Gleichstromwiderstand / DC restance	R_{dc}	2,8
Nennimpedanz / Nominal impedance	Z_N	3
Resonanzfrequenz Resonance frquency	f_s	112,46 HZ
Spulendurchmesser Voice coil diameter		25 mm
Spulenbreite / Voice coil height		6,5 mm
Mechanische Güte / Mechanical Q factor	Q_{ms}	3,36
Elektrische Güte / Electrical Q factor	Q_{es}	0,47
Gesamtgüte Total Q factor	Q_{ts}	0,41
Dynamisch bewegte Masse / Moving mass	m_d	2,95 g
Effektive Membranfläche / Effective piston area	S_m	34,8 cm ²
Mechanischer Widerstand / Mechanical resistance	R_{ms}	0,62 Kg/s
Nachgiebigkeit / Compliance	C_{ms}	0,68 mm/N
Antriebsfaktor / Force factor	BL	3,52 Tm
Äquivalentvolumen / Equivalent air volume	V_{as}	1,16 dm ³
Wirkungsgrad / Efficiency		0,34 %
SPL 1W/1m		87,29 dB
SPL 2,83V/1m		91,85 dB

Frequenzgang / Frequency response [1W/1m]



Impedanzverlauf / Impedance



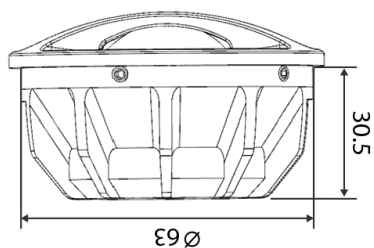
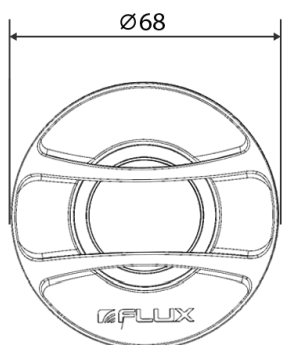
SR-28
SIGNATURE Tweeter



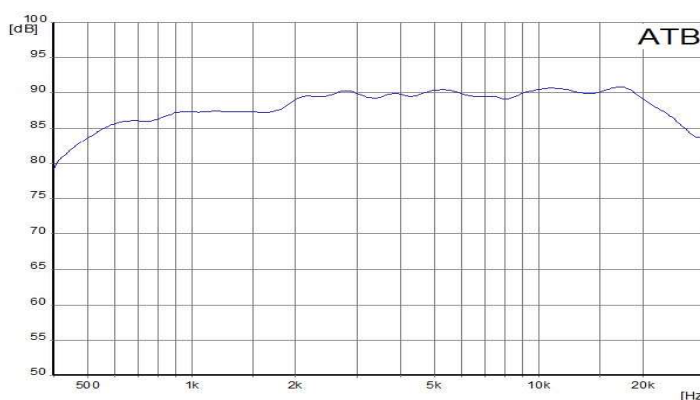
TECHNICAL SHEET

Gleichstromwiderstand / DC restance	R_{dc}	2,8
Nennimpedanz / Nominal impedance	Z_N	3
Resonanzfrequenz Resonance frequency	f_s	575 HZ

Spulendurchmesser Voice coil diameter	28 mm
Spulenbreite / Voice coil height	1,4 mm



Frequenzgang / Frequency response [1W/1m] ATB



Impedanzverlauf / Impedance ATB

